

ИНТЕРСКОЛ



EAC



**ПИЛЫ РУЧНЫЕ ЭЛЕКТРИЧЕСКИЕ
ДИСКОВЫЕ**

ДП-140/800

ДП-165/1200

ДП-190/1600М

ДП-210/1900М

ДП-210/1900ЭМ

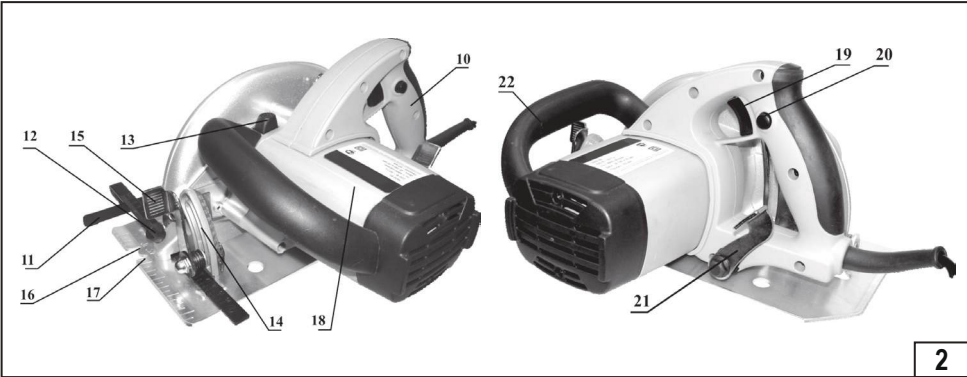
ДП-235/2000М



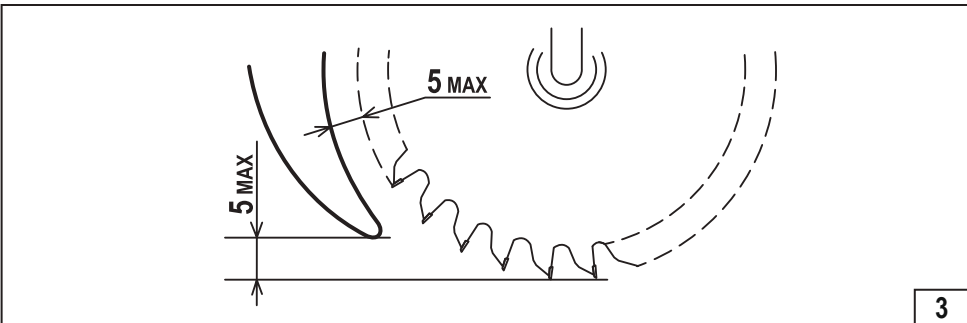
**РУКОВОДСТВО ПО ЭКСПЛУАТАЦИИ
И ИНСТРУКЦИЯ ПО БЕЗОПАСНОСТИ**



1



2

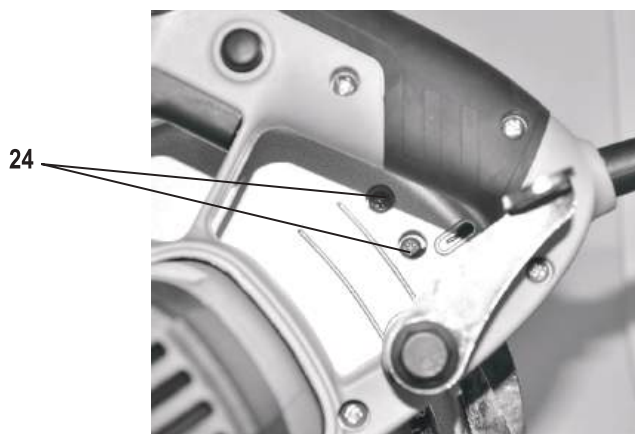


3

ДП-190/1600М, ДП 210/1900М,
ДП-210/1900ЭМ, ДП-235/2000М



ДП-165/1200



Уважаемый потребитель!

При покупке машины ручной электрической (электроинструмента):

- требуйте проверки её исправности путем пробного включения, а также комплектности согласно сведениям соответствующего раздела настоящего руководства по эксплуатации;

- убедитесь, что гарантийный талон оформлен должным образом, содержит дату продажи, штамп магазина и подпись продавца.



Перед первым включением машины внимательно изучите настоящее руководство и строго выполняйте его требования в процессе эксплуатации машины. Сохраняйте данное руководство в течение всего срока службы Вашей машины.



Помните: электроинструмент является источником повышенной опасности!

ГАРАНТИЙНЫЕ ОБЯЗАТЕЛЬСТВА ПРОИЗВОДИТЕЛЯ

Производитель гарантирует работоспособность машины в соответствии с требованиями технических условий изготовителя.

Гарантийный срок эксплуатации машины составляет 2 года со дня продажи её потребителю. В случае выхода машины из строя в течение гарантийного срока по вине изготовителя владелец имеет право на её бесплатный ремонт при предъявлении оформленного соответствующим образом гарантийного талона.

Условия и правила гарантийного ремонта изложены в гарантийном талоне на машину.

Ремонт осуществляется в уполномоченных ремонтных мастерских, список которых приведён в гарантийном талоне.

ИНСТРУКЦИЯ ПО БЕЗОПАСНОСТИ

1

ОБЩИЕ УКАЗАНИЯ МЕР БЕЗОПАСНОСТИ ЭЛЕКТРИЧЕСКИХ МАШИН



все инструкции. Невыполнение предупреждений и инструкций может привести к поражению электрическим током, пожару и (или) серьезным повреждениям.

Сохраните все предупреждения и инструкции для того, чтобы можно было обращаться к ним в дальнейшем.

Термин «электрическая машина» используется для обозначения вашей машины с электрическим приводом, работающим от сети (снабженного шнуром), или машины с электрическим приводом, работающим от аккумуляторных батарей.

1) Безопасность рабочего места

а) Содержите рабочее место в чистоте и обеспечьте его хорошее освещение. Если рабочее место загромождено или плохо освещено, это может привести к несчастным случаям;

б) не следует эксплуатировать электрические машины во взрывоопасной среде (например, в присутствии воспламеняющихся жидкостей, газов или пыли). Машины с электрическим приводом являются источником искр, которые могут привести к возгоранию пыли или паров;

с) не подпускайте детей и посторонних лиц к электрической машине в процессе ее работы. Отвлечение внимания может привести к потере контроля.

2) Электрическая безопасность

а) Штепсельные вилки электрических машин должны подходить под розетки. Никогда не изменяйте конструкцию штепсельной вилки каким-либо образом. Не используйте каких-либо переходников для машин с заземляющим проводом. Использование неизменных вилок и соответствующих розеток уменьшит риск поражения электрическим током;

б) Не допускайте контакта тела с заземленными поверхностями, такими, как трубы, радиаторы, плиты и холодильники. Существует повышенный риск поражения электрическим током, если ваше тело заземлено;

с) Не подвергайте электрическую машину воздействию дождя и не держите ее во влажных условиях. Вода, попадая в электрическую машину, увеличивает риск поражения электрическим током;

д) Обращайтесь аккуратно со шнуром. Никогда не используйте шнур для переноса, перетаскивания электрической машины и вытаскивания вилки из розетки. Исключите воздействие на электрическую машину тепла, масла, острых кромок или движущихся частей. Поврежденные или скрученные шнуры увеличивают риск поражения электрическим током;

е) При эксплуатации электрической машины на открытом воздухе пользуйтесь удлинителем, пригодным для использования на открытом воздухе. Применение шнура, предназначенного для использования на открытом воздухе, уменьшает риск поражения электрическим током;

ф) Если нельзя избежать эксплуатации электрической машины во влажных условиях, используйте источник питания, снабженный устройством защитного отключения (УЗО). Использование УЗО уменьшает риск поражения электрическим током.

3) Личная безопасность

а) Будьте бдительны, следите за своими действиями и руководствуйтесь здравым смыслом при эксплуатации электрических машин. Не пользуйтесь электрическими машинами, если вы устали, находитесь под действием наркотических средств, алкоголя или лекарственных препаратов. Кратковременная потеря концентрации внимания при эксплуатации электрических машин может привести к серьезным повреждениям;

б) Пользуйтесь индивидуальными защитными средствами. Всегда пользуйтесь средствами для защиты глаз. Защитные средства такие, как маски, предохраняющие от пыли, обувь, предохраняющая от скольжения, каска или средства защиты ушей, используемые в соответствующих условиях, уменьшат опасность получения повреждений;

с) Не допускайте случайного включения машин. Обеспечьте, чтобы выключатель находился в положении «Отключено» перед подсоединением к сети и (или) к аккумуляторной батарее и при подъеме и переноске электрической машины. Если при переноске электрической машины палец находится на выключателе или происходит подключение к сети электрической машины, у которой выключатель находится в положении «Включено», это может привести к несчастному случаю;

д) Перед включением электрической машины удалите все регулировочные или гаечные ключи. Ключ, оставленный во вращающейся части электрической машины, может привести к травмированию оператора;

е) При работе не пытайтесь дотянуться до чего-либо, всегда сохраняйте устойчивое положение. Это позволит обеспечить наилучший контроль над электрической машиной в экстремальных ситуациях;

ф) Одевайтесь надлежащим образом. Не носите свободной одежды или ювелирных изделий. Не приближайте свои волосы, одежду и перчатки к движущимся частям электрической машины. Свободная одежда, ювелирные изделия и длинные волосы могут попасть в движущиеся части;

г) Если предусмотрены средства для подсоединения к оборудованию для отсоса и сбора пыли, обеспечьте их надлежащее присоединение и эксплуатацию. Сбор пыли может уменьшить опасности, связанные с пылью.

4) Эксплуатация и уход за электрической машиной

а) Не перегружайте электрическую машину. Используйте электрическую машину соответствующего назначения для выполнения необходимой вам работы. Лучше и безопаснее выполнять электрической машиной ту работу, на которую она рассчитана;

б) Не используйте электрическую машину, если ее выключатель неисправен (не включает или не выключает). Любая электрическая машина, которая не может управляться с помощью выключателя, представляет опасность и подлежит ремонту;

с) Отсоедините вилку от источника питания и (или) аккумуляторную батарею от электрической машины перед выполнением каких-либо регулировок, заменой принадлежностей или помещением ее на хранение. Подобные превентивные меры безопасности уменьшают риск случайного включения электрической машины;

д) Храните неработающую электрическую машину в месте, недоступном для детей, и не разрешайте лицам, не знакомым с электрической машиной или настоящей инструкцией, пользоваться электрической машиной. Электрические машины представляют опасность в руках неквалифицированных пользователей;

е) Обеспечьте техническое обслуживание электрических машин. Проверьте электрическую машину на предмет правильности соединения и закрепления движущихся частей, поломки деталей и иных несоответствий, которые могут повлиять на работу. В случае неисправности отремонтируйте электрическую машину перед использованием. Часто несчастные случаи происходят из-за плохого обслуживания электрической машины;

ф) Храните режущие инструменты в заточенном и чистом состоянии. Режущие инструменты с острыми кромками, обслуживаемые надлежащим образом, реже заклинивают, ими легче управлять;

г) Используйте электрические машины, приспособления, инструмент и пр. в соответствии с настоящей инструкцией с учетом условий и характера выполняемой работы. Использование электрической машины для выполнения операций, на которые она не рассчитана, может создать опасную ситуацию.

5) Обслуживание

а) Ваша электрическая машина должна обслуживаться квалифицированным персоналом, использующим только оригинальные запасные части. Это обеспечит безопасность электрической машины.

2

МЕРЫ БЕЗОПАСНОСТИ ДЛЯ ДИСКОВЫХ ПИЛ

**ОПАСНО:**

а) Не допускайте попадания рук в зону пиления и не прикасайтесь к пильному диску. Держитесь Вашей второй рукой за дополнительную рукоятку или за корпус двигателя. При удержании пилы обеими руками они будут защищены от пореза пильным диском.

б) Не располагайте руки ниже обрабатываемого изделия. Защитный кожух не может защищать Вас от пильного диска снизу обрабатываемой детали.

с) Отрегулируйте глубину пропила в зависимости от толщины обрабатываемой детали. Из обрабатываемой детали пильный диск должен выступать не более, чем на полную высоту зуба.

д) Никогда не удерживайте распиливаемую деталь в руках или на коленях. Закрепляйте обрабатываемую деталь на устойчивой подставке.

Это является важным условием в минимизации опасности Вашего контакта с пильным диском, его заклинивания или потере контроля над пилой.

е) Удерживайте пилу только за изолированные поверхности захвата в случае, если выполняется работа, при которой возможно касание режущим инструментом скрытой электропроводки или своего шнура питания. Наличие контакта с проводкой, находящейся «под напряжением», приводит к тому, что металлические части пилы также окажутся «под напряжением», что ведёт к поражению оператора электрическим током.

ф) При продольной распиловке всегда применяйте упор или прямую направляющую планку. Это улучшает точность пропила и снижает возможность заклинивания пильного диска.

г) Всегда используйте пильные диски нужного размера и имеющие соответствующее посадочное отверстие (круг, ромб и т.п.). Пильные диски, которые не подходят к соответствующим деталям пилы, вращаются с радиальным биением, что ведёт к потере управления пилой.

h) Никогда не применяйте поврежденные или неверно подобранные подкладные шайбы или винты для крепления пильного диска. Подкладные шайбы и винты для крепления пильного диска сконструированы специально для Вашей пилы для получения оптимальных эксплуатационных характеристик и безопасности в работе.

2

УКАЗАНИЯ ПО БЕЗОПАСНОСТИ ДЛЯ ДИСКОВЫХ ПИЛ

Причины и действия по предотвращению отдачи:

-Отдача - это внезапная реакция вследствие блокирования, заклинивания или перекоса пильного диска, приводящая к неконтролируемому подъему пилы, с выходом пильного диска из пропила в направлении оператора;

-При сильном защемлении пильного диска или ограничении хода, реактивная сила, создаваемая двигателем, отбрасывает пилу в направлении оператора;

-Если пильный диск искривиться или перекоситься, то зубья задней кромкой могут цепляться за обрабатываемую деталь, из-за чего пильный диск будет перемещаться в направлении выхода из пропила и пила будет отброшена к оператору.

Отдача является следствием неверной или ошибочной эксплуатации пилы, нарушением правил выполнения работ. Она может быть предотвращена принятием соответствующих мер предосторожности, указанных ниже.

а) Надежно удерживайте пилу обеими руками, а руки располагайте так, чтобы Вы могли противодействовать силам отдачи. Всегда находите в стороне от пильного диска, не допускайте нахождения пильного диска на одной линии с Вами. Отдача может быть причиной «скачка» пилы назад, но при принятии мер предосторожности оператор может компенсировать возникающие усилия и не потерять способность управления.

б) В случае, если происходит заклинивание пильного диска или работа прерывается по какой-либо другой причине, отпустите выключатель и удерживайте пилу в материале до полной её остановки. Никогда не пытайтесь извлечь пилу из распиливаемой детали или вести ее

в обратном направлении, пока пильный диск вращается и может произойти отдача. Найдите причину заклинивания пильного диска и устраните её.

с) Если Вы хотите вновь включить пилу, находящуюся в заготовке, выровняйте пильный диск в пропилах, проверьте не зацепились ли зубья пилы за деталь. Если имеет место заклинивание пильного диска, то при повторном пуске пилы может произойти отдача.

д) При распиловке больших тонких заготовок с целью снижения риска отдачи за счет заклинивания пильного диска, надёжно закрепляйте обрабатываемые детали на опорах.

Длинные заготовки при распиловке могут прогибаться под действием собственного веса, поэтому поддерживающие опоры должны располагаться с обеих сторон доски, рядом с линией реза и около края доски.

е) Не пользуйтесь тупыми или поврежденными пильными дисками. Использование пильных дисков с тупыми или неразведенными зубьями ведёт к «узкому» пропилу, повышенному трению пильного диска о материал, заклиниванию и отдаче пилы.

ф) До начала пиления надёжно зафиксируйте рычаги установки глубины пропила и угла наклона диска. Если во время пиления происходит изменение этих установок, может произойти заклинивание пильного диска и обратная отдача пилы.

г) Будьте особенно осторожны, когда Вы выполняете врезание в недоступных для осмотра участках, например, в уже существующей стене. Погружающийся пильный диск может начать резание скрытых (например за стеной) предметов, что может стать причиной отдачи пилы.

реза и около края доски;

е) Не пользуйтесь тупыми или поврежденными пильными дисками. Использование пильных дисков с тупыми или неразведенными зубьями ведёт к образованию «узкого» пропила, повышенному трению пильного диска о материал, заклиниванию и отдаче пилы;

ф) До начала пиления надёжно зафиксируйте рычаги установки глубины пропила и угла наклона диска. Если во время пиления происходит изменение этих установок, может произойти заклинивание пильного диска и обратная отдача пилы;

г) Будьте особенно осторожны, когда выполняете врезание в недоступных для осмотра участках, например в уже существующей стене. Погружающийся пильный диск может начать резание скрытых (например, за стеной) предметов, что может стать причиной отдачи пилы.

Указания по технике безопасности для дисковых пил с внутренним качающимся защитным кожухом.

а) Перед началом использования каждый раз проверяйте правильность закрытия нижнего защитного кожуха. Не применяйте пилу, если нижний защитный кожух свободно не открывается и/или закрывается с задержками и заеданием. Никогда не фиксируйте нижний защитный кожух в открытом положении.

Если пила случайно упадет, нижний защитный кожух может погнуться. Откройте защитный кожух за рычаг его отвода и убедитесь, что он перемещается свободно и при любом угле, и любой глубине пропила не касается ни пильного диска, ни других частей пилы.

б) Проверяйте функционирование пружины нижнего защитного кожуха. При отсутствии нормальной работы нижнего защитного кожуха и его возвратной пружины, прежде чем приступить к работе, выполните техническое обслуживание машины. Замедленное срабатывание может быть обусловлено поврежденными деталями, наличием клейких отложений или попаданием обломков.

с) Открывайте нижний защитный кожух вручную только при выполнении специальных резов, таких как врезные и наклонные. Нижний защитный кожух открывайте за рычаг отвода и отпускайте сразу, как только пильный диск внедрится в обрабатываемую деталь. При выполнении всех других работ по распиловке нижний защитный кожух должен работать

РУКОВОДСТВО ПО ЭКСПЛУАТАЦИИ

1

ОБЩИЕ СВЕДЕНИЯ

1.1 Пила ручная электрическая дисковая (далее по тексту «пила») предназначена для выполнения продольных и поперечных прямых резов, резов под углом в древесине и древесно-стружечных плитах (кроме асбестосодержащих) в производственных и бытовых условиях.

1.2 Пила предназначена для эксплуатации при температуре окружающей среды от -10°C до +40°C, относительной влажностью воздуха не более 80% и отсутствием прямого воздействия атмосферных осадков.

1.3 Пила соответствует техническим условиям изготовителя ТУ 483331.008.13386627-08.

1.4 Настоящее руководство содержит сведения и требования, необходимые и достаточные для надёжной, эффективной и безопасной эксплуатации пилы.

1.5 В связи с постоянной деятельностью по совершенствованию изделия изготовитель оставляет за собой право вносить в его конструкцию незначительные изменения, не отражённые в настоящем руководстве и не влияющие на его эффективную и безопасную работу.

1.6 Дата изготовления машины указана на информационной табличке, в формате месяца и год.

2

ТЕХНИЧЕСКИЕ ХАРАКТЕРИСТИКИ

Наименование параметра	ДП-140/800	ДП-165/1200	ДП-190/1600М	ДП-210/1900М	ДП-210/1900ЭМ	ДП-235/2000М
Напряжение, В~	220					
Номинальный потребляемый ток, А	3,6	5,5	7,2	8,6		9,1
Частота тока, Гц	50					
Номинальная потребляемая мощность, Вт	800	1200	1600	1900		2000
Частота вращения шпинделя на холостом ходу, об/мин, не более	4500	4700	4800	5000	2300...5000	4200
Наличие блока плавного пуска двигателя	-	-	есть	есть		есть
Регулировка оборотов	-	-	-	-	есть	-
Размеры пильного диска, мм:						
- диаметр (max/min)	140/130	165/158	190/175	210/200		235/225
- толщина, не более	2,4	2,4	2,4	2,4		2,4
- диаметр посадочного отверстия	20	20	20	30		30
Наибольшая глубина пропила, мм:						
- под углом 90°	45	55	65	75		85
- под углом 45°	30	38	45	53		60

Класс безопасности машины (по ГОСТ Р МЭК 60745-1)	II					
Габаритные размеры машины, мм:						
- длина	237	248	263	270	284	415
- ширина	292	317	348	354	354	290
- высота	193	222	240	254	254	290
Масса согласно процедуре ЕРТА 01/2003, кг	3,2	4,2	5,5	6,2	5,9	8,4
Длина шнура питания, м., не менее	4					
Установленный срок службы, лет	3					
Средний уровень звукового давления, L _{ра} , dB(A)	97					
Средний уровень звуковой мощности, L _{wa} , dB(A)	108					
Средний уровень вибрации на рукоятках, м/с ²	<2,5					

Машины ручные электрические, выпускаемые ЗАО «ИНТЕРСКОЛ», соответствуют требованиям технических регламентов:

- № ТР ТС 010/2011 «О безопасности машин и оборудования»,
- № ТР ТС 004/2011 «О безопасности низковольтного оборудования»,
- № ТР ТС 020/2011 «Электромагнитная совместимость технических средств».

Сертификат соответствия № TC RU C-RU.ME77.V.01471 выдан 28.04.2014 на срок до 27.04.2019,

Органом по сертификации ООО «ЭЛМАШ», 141400 Московская область, г. Химки, ул. Ленинградская, 29

Сделано в Китае

От лица изготовителя:
Технический директор
ЗАО «ИНТЕРСКОЛ»
Муталов Ф.М.



3

КОМПЛЕКТНОСТЬ

В комплект поставки машины входит:	
Пила дисковая	1 шт.
Руководство по эксплуатации и инструкция по безопасности	1 шт.
Гарантийный талон	1 шт.
Список сервисных центров	1 шт.
Диск пильный (установлен на пиле)	1 шт.
Линейка направляющая	1 шт.
Ключ специальный	1 шт.
Адаптер для подключения пылесоса (только для ДП-235/2000М)	1 шт.
Основание пластиковое для направляющей шины	
(только для пил ДП-190/1600М, ДП-210/1900М ДП-210/1900ЭМ)	1 шт.
Упаковка	1 шт.

4

УСТРОЙСТВО И ПРИНЦИП РАБОТЫ

Общий вид машин представлен на рисунках 1,2.

- 1- основание;
- 2- кожух неподвижный;
- 3- диск пильный;
- 4- винт;
- 5- кожух нижний подвижный;
- 6- ручка кожуха;
- 7- нож расклинивающий;
- 8- шкала глубины пиления;
- 9- фланец наружный;
- 10- рукоятка задняя;
- 11- линейка направляющая;
- 12- винт фиксирующий;
- 13- фиксатор шпинделя;
- 14- шкала угла наклона;
- 15- фиксатор наклона;
- 16- паз направляющий (для прямого реза);
- 17- паз направляющий (для реза под углом 45°);
- 18- двигатель;
- 19- клавиша включения;
- 20- кнопка блокировки пуска;
- 21- фиксатор глубины пропила;
- 22- рукоятка передняя;
- 23- основание пластиковое для направляющей шины

4.1.1 Семейство однотипных дисковых пил, которое объединяют общие качества: современный дизайн, эргономичная форма и облегченная компактная конструкция. Друг от друга инструменты отличаются диаметром пильного диска, посадочным диаметром диска, мощностью двигателя и массогабаритными параметрами. Модели

снабжены: механизмом регулировки глубины пропила, механизмом регулировки угла наклона реза, подпружиненным нижним защитным кожухом, скрывающим диск в нерабочем состоянии и кнопкой блокировки случайного включения. Модели ДП-190/1600М, ДП-210/1900М, ДП-210/1900ЭМ, ДП-235/2000М имеют блок плавного пуска двигателя. Модель ДП-210/1900ЭМ снабжена встроенным электронным блоком, который обеспечивает плавный пуск двигателя; пониженное число оборотов на холостом ходу; отключение двигателя при перегрузках; стабилизацию числа оборотов пильного диска при пилении. При срабатывании защитного отключения электродвигателя для возобновления работы необходимо отпустить клавишу выключателя и вновь произвести включение пилы.

4.1.2 При снятии/установке пильного диска на шпиндель его блокировка осуществляется нажатием клавиши 13, расположенной на корпусе пилы.

4.1.3 Крепление диска на шпинделе осуществляется с помощью фланцев 9 и винта 4.

4.1.4 Включение/выключение пилы осуществляется клавишей 19. Конструкция выключателя предусматривает его блокировку от случайного включения. Блокировка снимается с помощью кнопки 20.

4.1.5 Подключение к сети



ВНИМАНИЕ! Электроинструмент следует подключать только к однофазной сети переменного тока, напряжение которой соответствует напряжению, указанному на табличке характеристик. Данный электроинструмент можно подключать к розеткам, не имеющим защитного заземления, поскольку он имеет класс защиты II в соответствии с европейским стандартом ГОСТ Р МЭК 60745.

4.2 РЕГУЛИРОВКИ, НАСТРОЙКИ И РЕЖИМЫ РАБОТЫ

4.2.1 Замена пильного диска.



Ни в коем случае не применяйте абразивные круги в качестве рабочего инструмента.

До начала работ по обслуживанию и настройке пилы отсоедините ее от сети питания, вынув вилку шнура из штепсельной розетки.

При установке пильного диска надевайте защитные перчатки. Контакт с пильным диском может привести к травмированию.

Применяйте только такие пильные диски, которые отвечают техническим данным настоящего руководства по эксплуатации.

Для снятия пильного диска поступайте следующим образом:

- зафиксируйте шпиндель клавишей 13;
- специальным гаечным ключом (входит в комплект пилы) отверните винт 4;
- снимите наружный фланец с шайбой;
- с помощью ручки отведите подвижный кожух 5 в крайнее заднее положение;
- аккуратно снимите пильный диск с вала и выньте из неподвижного кожуха.

Установку пильного диска на пилу выполняют в обратной последовательности. При установке следите за тем, чтобы:

- направление зубьев венца диска совпадало с направлением, указанным на кожухе стрелкой,

- диск после затягивания резьбы не проворачивался на валу.

После каждой замены пильного диска необходимо проверить зазор между расклинивающим ножом 7 и диском согласно указаниям раздела 4.2.4 и схемы на рис.3. Если данное требование невыполнимо, замените диск на новый, с диаметром не менее указанного в разделе 2.

4.2.2 Регулировка глубины пропила.

Установка глубины пропила производится подъёмом/опусканием корпуса пилы относительно основания 1(при этом нож 7 синхронно перемещается относительно основания 1 и диска 3 и не выходит из зоны резания). Глубина пропила контролируется по шкале 8 и фиксируется фиксатором 21.

Примечание. При наклонной распиловке значение глубины пропила, устанавливаемое по шкале 8, не совпадает с истинным значением. В этом случае глубину пропила следует измерять от вершины пильного зуба до кромки паза основания с помощью мерительного инструмента.

4.2.3 Регулировка угла наклона пильного диска.

Для выполнения пропила под углом к базовой поверхности корпус пилы необходимо установить под углом к основанию 1. Угол наклона контролировать по шкале 14. Фиксация наклонного положения осуществляется фиксатором 15. При необходимости точного выставления угла наклона используйте угломер.

4.2.4 Регулировка расклинивающего ножа.

Расклинивающий нож 7 предотвращает возможное заклинивание пильного диска в пропилах. Поэтому, из соображения безопасности, никогда не снимайте его с машины. Для регулировки расклинивающего ножа отведите за ручку кожуха 6 нижний подвижный кожух 5. Ослабьте винты 24 и выставьте расклинивающий нож таким образом, чтобы расстояние между ножом и зубчатым венцом пилы не превышало 5мм, а расстояние между вершиной самого нижнего зуба пильного диска и расклинивающим ножом не превышало 5мм (рис. 3 и 4). При неоднократной переточке пильного диска его диаметр уменьшается, поэтому необходимо регулярно контролировать и регулировать положение расклинивающего ножа.

4.2.5 Пиление древесины

Правильный выбор пильного диска зависит от вида и качества древесины, а также от вида пропилов: продольные или поперечные. При продольной распиловке если возникает длинная, спиральная стружка. Пыль от бука и дуба особенно вредна для здоровья, поэтому работайте только с пылеотсосом.

4.2.6 Пиление с параллельным упором

Линейка 11 используется для пиления параллельно базовой кромке заготовки. Линейка 11 дает возможность выполнять точные пропилы вдоль кромки заготовки, а также распиливать на равные по размеру полосы. Её устанавливают в специальные пазы и фиксируют винтом 12. Расстояние от пильного диска до базовой поверхности линейки определяют по нанесённой на линейке шкале в точке паза 16 (рез под углом

90°) или 17 (рез под углом 45°).

4.2.7 Пиление по направляющей шине (модели ДП-190/1600М, ДП-210/1900М)

Для выполнения прямолинейных пропилов в качестве дополнительного приспособления, Вы можете использовать направляющую шину (не входит в комплект поставки). При выполнении пропила по направляющей шине необходимо использовать пластиковое основание для направляющей шины 23.

Фрикционная поверхность предотвращает скольжение направляющей шины и обеспечивает бережное обращение с поверхностью заготовки. Покрытие направляющей шины обеспечивает легкое скольжение электроинструмента. Резиновый ус на направляющей шине защищает от скалывания стружки, что при распиливании древесины предотвращает, вырыв поверхности. Для этого пильный диск должен прилегать зубьями прямо к резиновому усу.

Направляющая шина не должна выходить на обрезаемую сторону заготовки.

5

ПОДГОТОВКА К РАБОТЕ И ПОРЯДОК РАБОТЫ

ВНИМАНИЕ! Во время работы пилы не нажимайте на фиксатор шпинделя 13 - это может привести к поломке пилы.

5.1 ПЕРЕД НАЧАЛОМ ЭКСПЛУАТАЦИИ НЕОБХОДИМО:

- осмотреть машину и убедиться в её комплектности и отсутствии внешних повреждений;

- после транспортировки в зимних условиях перед включением выдержать машину при комнатной температуре до полного высыхания конденсата.

5.2 ПРИСТУПАЯ К РАБОТЕ, СЛЕДУЕТ:

- проверить состояние и крепление защитных кожухов, надёжность срабатывания подвижного кожуха;

- повернуть шпиндель от руки: его ход должен быть свободным, без заеданий;

- проверить натяжку резьбового соединения крепления пильного диска;

- проверить, закреплён ли расклинивающий нож 7 и соответствует ли его положение указаниям пкт.4.2.4. и на рис. 3.

- опробовать машину на холостом ходу (также после замены пильного диска). При наличии вибрации заменить диск.

5.3 ПЕРЕД НАЧАЛОМ РАБОТЫ:

- установите необходимый наклон пильного диска (см. 4.2.3);

- установите пилу на требуемую глубину пропила (см. 4.2.2).

Внимание! Для предотвращения поломки зубьев и получения качественной поверхности, глубину реза выставляют таким образом, чтобы пильный диск выступал из распиливаемого материала не более, чем на полную высоту зуба;

- при необходимости установите и отрегулируйте боковую линейку-ограничитель;

- установите и надёжно закрепите обрабатываемую заготовку.

5.4. ВО ВРЕМЯ РАБОТЫ:

- включайте пилу, не касаясь диском распиливаемого материала. Дождитесь, когда диск наберёт полное число оборотов, после чего плавно произведите врезание в обрабатываемый материал, контролируя направление реза руками;

- при выполнении реза держите пилу ровно обеими руками за рукоятки, плотно прижимая направляющую плиту к поверхности распиливаемого материала. Следите за равномерностью рабочей подачи, отсутствием боковых усилий и заклинивания диска;

- после выхода диска из пропила выключите пилу.

- выводить диск из пропила следует после его остановки. В случае заклинивания диска в пропиле выключите пилу и полностью выведите диск из пропила. Если сделать это не удаётся, отсоедините пилу от сети электропитания и освободите диск, слегка расклинив пропил;

- если в процессе работы обрезки попали в зазор между диском и кожухом, отсоедините пилу от сети электропитания и удалите обрезки с помощью проволочного крюка;

- не допускайте механических ударов, падения пилы на твёрдые поверхности и т.п.;

- оберегайте пилу от воздействия внешних источников тепла, а также от попадания жидкостей и посторонних предметов внутрь машины;

- обеспечьте эффективное охлаждение пилы и отвод продуктов обработки из зоны резания. Не перекрывайте и не загораживайте стружкоотводное отверстие в неподвижном кожухе и вентиляционные отверстия в корпусе машины;

- следите за состоянием диска, нагревом редуктора и электродвигателя.

5.5 ПО ОКОНЧАНИИ РАБОТЫ:

- отключите пилу от электросети;

- проверьте затяжку винта 4 крепления диска;

- очистите пилу от грязи;

- аккуратно протрите и сверните шнур питания.

5.6 ТРАНСПОРТИРОВКА И ХРАНЕНИЕ ПИЛЫ

Установленный срок хранения машины составляет 5 лет.

Во время установленного срока храните машину:

- при температуре окружающей среды от минус 50°C до плюс 40°C

- относительной влажности воздуха не более 80% при температуре плюс 20°C.

Транспортировку машины осуществляйте только в фирменной упаковке.

Перед упаковкой снимите рабочий инструмент, сверните и зафиксируйте шнур.

Условия транспортирования машин по климатическим факторам внешней среды соответствуют группе условий хранения 5 по ГОСТ 15150.

До начала работ по обслуживанию и настройке пилы выньте вилку шнура питания из штепсельной розетки.

Для обеспечения качественной и безопасной работы, каждый раз после окончания работы, следует очистить пилу и вентиляционные отверстия от пыли и грязи.

Каждый раз перед окончанием работы проверяйте состояние нижнего защитного кожуха: он должен всегда свободно двигаться и самостоятельно закрываться. Поэтому всегда держите в чистоте участок вокруг нижнего защитного кожуха. Удаляйте пыль и стружку струей сжатого воздуха или кисточкой.

6.1. ВОЗМОЖНЫЕ НЕИСПРАВНОСТИ



При возникновении неисправностей или отказов все виды ремонта и технического обслуживания машины должны производиться квалифицированным персоналом уполномоченных ремонтных мастерских.

Неисправность	Вероятная причина
При включении машины электродвигатель не работает.	Неисправен выключатель Обрыв шнура питания или монтажных проводов, неисправность вилки шнура питания Отсутствие контакта щёток с коллектором Износ/повреждение щёток
Образование кругового огня на коллекторе	Износ/"зависание" щёток Неисправность в обмотке якоря
Повышенный шум редуктора	Износ/поломка зубчатых колёс или подшипников
При работе из вентиляционных отверстий появляется дым или запах горячей изоляции	Неисправность обмоток электродвигателя
Одновременное перегорание обмоток якоря и статора	Работа с перегрузкой
Следы оплавления изоляционной арматуры статора	
Следы оплавления изоляционной втулки якоря	
Следы оплавления, трещины и вмятины на корпусе	Небрежное обращение с машиной

6.2. ЗАМЕНА ДЕТАЛЕЙ



Внимание! При ремонте машины должны использоваться только оригинальные запасные части!



Внимание! Запрещается замена деталей пользователем, за исключением пыльного диска.



В машинах используется шнур питания с креплением типа Y: его замену, если потребуется, в целях безопасности должен осуществить изготовитель или персонал уполномоченных ремонтных мастерских.

6.3 СЕРВИСНОЕ ОБСЛУЖИВАНИЕ И КОНСУЛЬТАЦИЯ ПОКУПАТЕЛЕЙ

Сервисный отдел ответит на все Ваши вопросы по ремонту и обслуживанию Вашего продукта, а также по запчастям по телефону горячей линии. Информацию по запчастям Вы найдете также по адресу:

www.interskol.ru

Адреса фирменных и авторизованных сервисных центров указаны на сайте компании, и в гарантийном талоне, прилагаемом к руководству по эксплуатации.

Вы также можете узнать их по телефону горячей линии. Коллектив консультантов охотно поможет Вам в вопросах покупки, применения и настройки продуктов и принадлежностей.

7

УТИЛИЗАЦИЯ

Машина, отслужившая свой срок и не подлежащая восстановлению, должна утилизироваться согласно нормам, действующим в стране эксплуатации.

В других обстоятельствах:

- не выбрасывайте машину вместе бытовым мусором;
- рекомендуется обращаться в специализированные пункты вторичной переработки сырья.

ЗАО "ИНТЕРСКОЛ"
Россия, 141400, Московская обл.
г. Химки, ул. Ленинградская, д. 29
тел. (495) 665-76-31

Тел. горячей линии
8-800-333-03-30

www.interskol.ru

Артикул 95.01.03.00.00